



## PANNELLO FRONTALE:

Per scelta Tipo, Colori Disponibili Standard e Costi vedere pagina 3.017

## FRONT PANEL:

For available Front Panels, Standard Colours and Price see page 3.017

## VETRINA PASTICCERIA A REFRIGERAZIONE VENTILATA

PASTRYSUPERSHOW è un vero e proprio palcoscenico per la pasticceria grazie alla totale trasparenza del castello vetri che valorizza ed esalta alla perfezione il food appeal dei prodotti esposti. Vettrine a refrigerazione ventilata con evaporatore alettato. Scocca monolitica coibentata in poliuretano ecologico (HCFC e HFC free) espanso a CO2 con spessore mm 60. Piano espositivo inclinato realizzato in acciaio inox finitura lucida. Fianco lato operatore in acciaio al carbonio verniciato a polvere epossidica, piano di servizio in acciaio inox finitura lucida, fondo esterno vasca in lamiera preverniciata. Disponibile in tre altezze: cm 117, cm 135, cm 150. Vetro frontale in cristallo temprato con apertura verso il basso.

Top in vetro con plafoniera in alluminio anodizzato verniciatura cromo, illuminazione al neon. Mensole con illuminazione elettronica al neon e plafoniere in alluminio anodizzato verniciatura cromo. Struttura portante e basamento in acciaio al carbonio verniciato a polvere epossidica, con piedini regolabili.

Quadro comandi lato operatore, centralina elettronica con controllo HACCP e termometro digitale in vasca.

## PASTRY DISPLAY CABINET AT VENTILATED REFRIGERATION

PASTRYSUPERSHOW is a real stage that perfectly enhances the food appeal of the products displayed thanks to the completely transparent glass structure. This cabinet is complete of ventilated refrigeration with finned evaporator. One piece body with ecological polyurethane insulation (HCFC and HFC free) foamed with CO2- 50 mm thick. Inclined display base in bright stainless steel. Operator side in carbon steel painted with epoxy powder, service top in bright stainless steel and external base in painted sheet.

Available in three heights: cm 117, cm 135, cm 150. Front glass with tilt-down opening. Glass top with lighting canopy in chromo-colored anodized aluminium, neon lighting. Shelves with electronic neon, lighting canopies in chromo-colored anodized aluminium.

Main structure and basement in carbon steel painted with epoxy powder, adjustable feet.

Control board on the operator side, electronic board with HACCP control and digital thermometer inside the tank.

**ESCLUSO:** - PANNELLO FRONTALE

**NOT INCLUSIVE OF:** - FRONT PANEL

**INCLUSO:** IMBALLO  
INCLUSIVE OF: PACKAGING

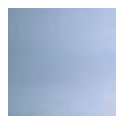
● OPTIONAL	Modello Model	Codice Code
● Kit ruote movimentazione vetrina (solo moduli lineari) Wheel kit for easy handing (only linear modules)	120, 170, 220	9001390900812
● Kit tubazioni per UCR - al metro lineare Piping kit for Remote Condensing Unit - each meter		9006000000007

● VARIANTI EQUIPMENT	Modello Model
● Illuminazione elettronica STD (Neon luce bianca) Electronic lighting STD (White neon)	120
	170
	220
● Illuminazione elettronica LED Electronic lighting LED	AE 45
	Al 45
	Al 45

**Pannelli frontali disponibili standard**  
Display kit Available front panels standard



ROSSO  
Lacca Cinese



ACCIAIO INOX



WENGE'

MODELLO MODEL

120

170

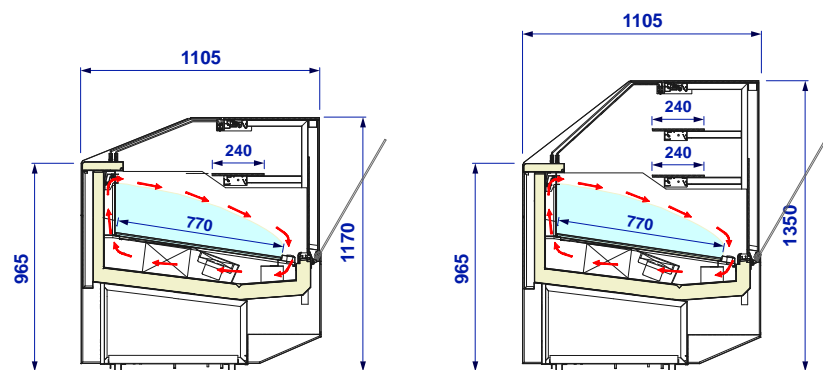
220

AE 45



H117 1M

H135 2M



## Caratteristiche Tecniche

Technical features

				120	170	220	AE 45	AI 45
				RV	RV	RV	RV	RV
Dimensioni esterne (lpxh)	External dimensions (lxdxh)	mm	H117 1M	1166 x 1105 x 1170	1661 x 1105 x 1170	2156 x 1105 x 1170	1825 x 1105 x 1170	1833 x 1105 x 1170
		mm	H135 2M	1166 x 1105 x 1350	1661 x 1105 x 1350	2156 x 1105 x 1350	1825 x 1105 x 1350	1833 x 1105 x 1350
Refrigerazione	Refrigeration			Ventilata Ventilated	Ventilata Ventilated	Ventilata Ventilated	Ventilata Ventilated	Ventilata Ventilated
Capacità (lorda-netta)	Capacity (gross - net)	lt	H117 1M	685 / 267	1009 / 393	1332 / 518	901 / 193	802 / 172
		lt	H135 2M	824 / 267	1212 / 393	1600 / 518	1082 / 193	963 / 172
Temperatura prodotto	Product temperature	°C		+1 / +10	+1 / +10	+1 / +10	+1 / +10	+1 / +10
Sbrinamento	Defrost			Fermata Compressore Stop Compressor	Fermata Compressore Stop Compressor	Fermata Compressore Stop Compressor	Fermata Compressore Stop Compressor	Fermata Compressore Stop Compressor
Classe climatica	Climatic class	N°		3	3	3	3	3
Condizioni ambientali	Operating conditions	°C / %RH		25 / 60	25 / 60	25 / 60	25 / 60	25 / 60
Compressore (Tipo - n°)	Compressor (type - n°)			Ermetico Hermetic (1)	Ermetico Hermetic (1)	Ermetico Hermetic (1)	Ermetico Hermetic (1)	Ermetico Hermetic (1)
Alimentazione	Power supply	V / ph / Hz		230 / 1 / 50	230 / 1 / 50	230 / 1 / 50	230 / 1 / 50	230 / 1 / 50
Assorbimento elettrico (regime)	Electrical input (standard)	W / A		690 / 6	840 / 7	1230 / 9	690 / 6	690 / 6
Assorbimento elettrico (sbrinamento)	Electrical input (defrost)	W / A		200 / 3	230 / 3	370 / 4	200 / 3	200 / 3
Peso netto	Net weight	kg	H117 1M	320	380	410	444	510
		kg	H135 2M	331	390	419	454	520
		kg	H150 3M	342	400	429	464	530



## GELATOSUPERSHOW 190

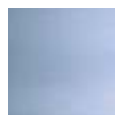
Pannello frontale Acciaio Inox  
Front panel Stainless Steel

### ■ Pannelli frontali disponibili standard

Display kit Available front panels standard



ROSSO



ACCIAIO INOX



WENGE'

### VETRINA GELATO PROFESSIONALE A REFRIGERAZIONE VENTILATA

GELATOSUPERSHOW è l'unica vetrina gelato che consente di vedere il gelato in tre dimensioni, grazie alla vasca con frontale e fianchi in vetro camera, alle vaschette trasparenti ed all'illuminazione frontale che risalta ulteriormente il gelato. Refrigerazione ventilata con evaporatore alettato orizzontale e doppia mandata d'aria per una perfetta equalizzazione delle temperature, sbrinamento automatico ad inversione di ciclo. Scocca monolitica coibentata in poliuretano ecologico (HCFC e HFC free) espanso a CO2 con spessore mm 60. Piano espositivo e piano di servizio in acciaio inox finitura lucida, pannello lato operatore in lamiera verniciata a polvere epossidica, fondo esterno vasca in lamiera preverniciata. Vetri in cristallo temprato. Vetro frontale con apertura verso il basso. Profilo e plafoniera alluminio con verniciatura cromo, illuminazione al neon. Chiusura lato operatore con scorrevoli in policarbonato. Struttura portante e basamento in acciaio al carbonio verniciato a polvere epossidica, con piedini regolabili. Quadro comandi posizionato su lato operatore con centralina elettronica e termometro digitale in vasca, set di regolazione temperatura predisposto per -20°C/+2°C. Fianchi estetici in acciaio inox finitura lucida.

### PROFESSIONAL GELATO CABINETS AT VENTILATED REFRIGERATION

GELATOSUPERSHOW is the only gelato cabinet providing a 3D visibility thanks to its transparent structure and containers. The front lighting exalts further the ice-cream display. Ventilated refrigeration with horizontal finned evaporator and double airflow for a perfect uniformity of temperature. Automatic reverse defrosting cycle. One piece body with ecological polyurethane insulation (HCFC and HFC free), foamed with CO2- 60 mm thick. Display base and service top in bright stainless steel, rear panel inpainted sheet with epoxy powder, external base in painted sheet. Tempered glasses. Tilt-down front glass opening. Profile, complete light heading painted with chromium, neonlighting. Operator side closure with polycarbonate sliding doors. Main structure and basement in carbon steel painted with epoxy powder, adjustable feet. Control board on the operator side, electronic board and digital thermometer inside the tank, temperature control set at -20°C/+2°C. Side panels inbright stainless steel.

### ● OPTIONAL

	Modello Model	Codice Code
● Portaconi completo grigio	Grey cone holder	9001390900802
● Portaconi completo di vaschette portagranelle	Cone holder complete of toppings container	9001390900801
● Consolle lavaporzatore con rubinetto DX	Consolle scoop washer with water tap DX	9001920000267
● Consolle lavaporzatore con doccetta avvolgitubo DX	Consolle scoop washer with shower selfrolling DX	9001920000268
● Kit segnagusti per vaschette (n° 12)	Flavours tags kit for container (qty 12)	9004400000001
● Paletta in metacrilato (cadauna)	Metacrilate ice-cream spoon (each)	9004400000000
● Kit ruote movimentazione vetrina (solo moduli lineari)	Wheel kit for easy handing (only linear modules)	120, 155, 170, 190, 220 9001390900812
● Kit tubazioni per UCR - al metro lineare	Piping kit for Remote Condensing Unit - each meter	9006000000007
● Illuminazione elettronica STD (Neon luce bianca)	Electronic lighting STD (White neon)	
● Illuminazione elettronica a LED	Electronic lighting with LED	

● **OPTIONAL: KIT VASCHEE IN POLICARBONATO**  
POLICARBONATE CONTAINERS KIT

● 360 x 165 x 120H  
Litri Liters 5



● 360 x 250 x 80H  
Litri Liters 5



● 360 x 185 x 120H **TRAPEZOIDALI**  
Litri Liters 5



Modello Model	Quantità Quantity	Codice Code	Quantità Quantity	Codice Code	Quantità Quantity	Codice Code
120	12	9001090900	8	900109090006		
155	16	9001090900	10	900109090007		
170	18	9001090900	12	900109090007		
190	20	9001090900	12	900109090007		
220	24	9001090900	16	900109090007		
AE 45	13	9001090900	9 (2)	900109090007	14 (4)	900109090010
AI 45	13	9001090900	9 (1)	900109090007	14 (3)	900109090010

(1) Aggiungere per installazione kit distanziali inox cod. 900440000022  
Stainless steel support kit container to be foreseen

(2) Aggiungere per installazione kit distanziali inox cod. 900440000021  
Stainless steel support kit container to be foreseen

(3) Aggiungere per installazione kit distanziali inox cod. 900440000026  
Stainless steel support kit container to be foreseen

(4) Aggiungere per installazione kit distanziali inox cod. 900440000025  
Stainless steel support kit container to be foreseen

■ **Componibilità Kit vaschette vasca esposizione**  
Display kit containers arrangement

It 5  
(360x165x120H)



120	155	170	190	220	AE 45
-----	-----	-----	-----	-----	-------

12      16      18      20      24      13



It 5  
(360x250x80H)



8      10      12      12      16      9



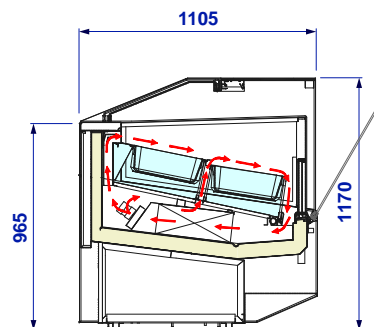
It 5  
(360x185x120H) **TRAPEZOIDALI**



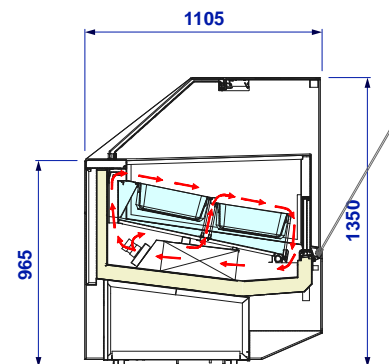
14



H117



H135



## Caratteristiche Tecniche

Technical features

				120	155	170	190	220	AE 45	AI 45
				RV	RV	RV	RV	RV	RV	RV
Dimensioni esterne (lpxh)	External dimensions (lxdxh)	mm	H117	1166 x 1105 x 1170	1496 x 1105 x 1170	1661 x 1105 x 1170	1826 x 1105 x 1170	2156 x 1105 x 1170	1825 x 1105 x 1170	1833 x 1105 x 1170
		mm	H135	1166 x 1105 x 1350	1496 x 1105 x 1350	1661 x 1105 x 1350	1826 x 1105 x 1350	2156 x 1105 x 1350	1825 x 1105 x 1350	1833 x 1105 x 1350
Refrigerazione	Refrigeration			Ventilata Ventilated	Ventilata Ventilated	Ventilata Ventilated	Ventilata Ventilated	Ventilata Ventilated	Ventilata Ventilated	Ventilata Ventilated
Capacità (lorda-netta)	Capacity (gross - net)	lt	H117	685 / 147	901 / 193	1009 / 216	1116 / 239	1332 / 285	901 / 193	802 / 172
		lt	H135	824 / 147	1083 / 193	1212 / 216	1341 / 239	1600 / 285	1082 / 193	963 / 172
Temperatura di regolazione	Cabinet capacity range	°C		-20 / +2	-20 / +2	-20 / +2	-20 / +2	-20 / +2	-20 / +2	-20 / +2
Temperatura prodotto	Product temperature	°C		-16 / -14	-16 / -14	-16 / -14	-16 / -14	-16 / -14	-16 / -14	-16 / -14
Sbrinamento	Defrost			Inversione Ciclo Reverse cycle	Inversione Ciclo Reverse cycle	Inversione Ciclo Reverse cycle	Inversione Ciclo Reverse cycle	Inversione Ciclo Reverse cycle	Inversione Ciclo Reverse cycle	Inversione Ciclo Reverse cycle
Classe climatica	Climatic class	N°		4	4	4	4	4	4	4
Condizioni ambientali	Operating conditions	°C / %RH		30 / 55	30 / 55	30 / 55	30 / 55	30 / 55	30 / 55	30 / 55
Compressore (Tipo - n°)	Compressor (type - n°)			SemiErmetico Semi-Hermetic (1)	SemiErmetico Semi-Hermetic (1)	SemiErmetico Semi-Hermetic (1)	SemiErmetico Semi-Hermetic (1)	SemiErmetico Semi-Hermetic (1)	SemiErmetico Semi-Hermetic (1)	SemiErmetico Semi-Hermetic (1)
Alimentazione	Power supply	V / ph / Hz		400 / 3 / 50	400 / 3 / 50	400 / 3 / 50	400 / 3 / 50	400 / 3 / 50	400 / 3 / 50	400 / 3 / 50
Assorbimento elettrico (regime)	Electrical input (standard)	W / A		1740 / 3.1	2470 / 6.3	2780 / 6.8	3600 / 9.7	3950 / 9.9	2300 / 5.5	2000 / 5
Assorbimento elettrico (sbrinamento)	Electrical input (defrost)	W / A		3260 / 7.9	3870 / 8.5	4250 / 9.6	4600 / 10.8	5040 / 11.4	3600 / 8.5	3300 / 8
Peso netto	Net weight	kg	H117	320	380	320	320	320	400	400
		kg	H135	331	390	331	331	331	410	410